

Bepo

A MARCA QUE VOCÊ CONFIA.

Br 116 Km 113, 1155, São Marcos-RS
Fone: (54) 3291-8200 Fax: (54) 3291-1213
www.bepo.com.br

INSTRUÇÕES DE MONTAGEM

ACESSÓRIO COMPATÍVEL COM O VEÍCULO SCANIA S5 STREAMLINE 2014...2018 (2055779) ESPELHO RAMPA FRONTAL CONVEXO CÓD.: S326

INSTRUÇÕES

1- Fixar o conjunto da capa «A» ao braço «B», utilizando parafuso «E», arruelas dentadas «G» e porca «F».

ATENÇÃO: Para facilitar o ajuste do espelho conforme necessidade. Dê um leve aperto e finalize depois da montagem do espelho no veículo.

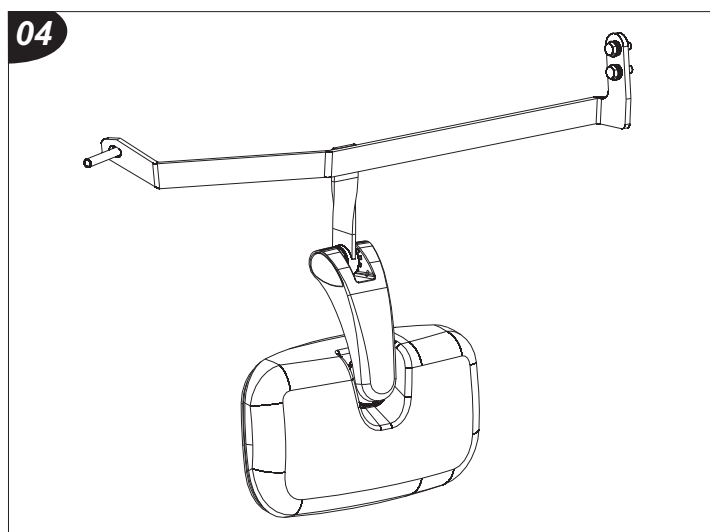
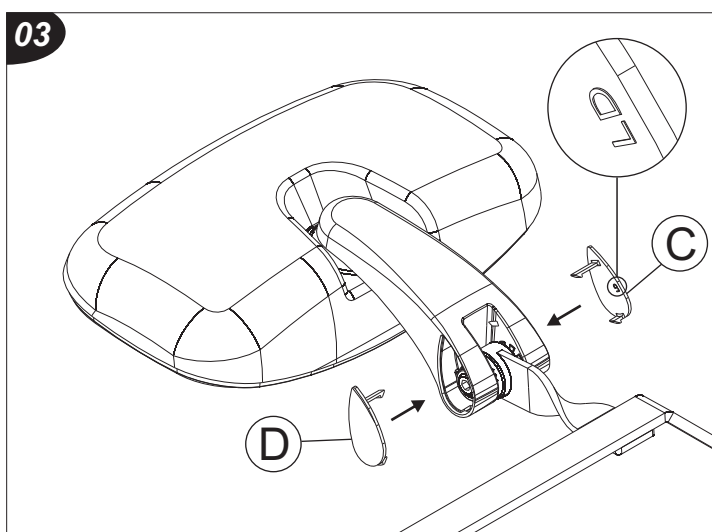
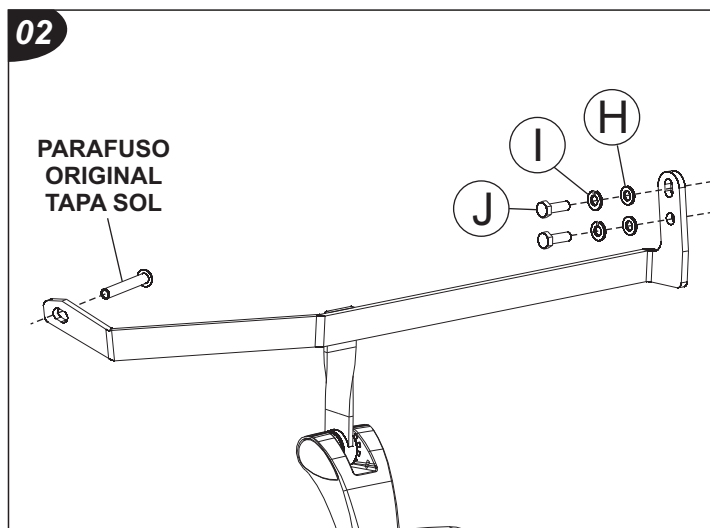
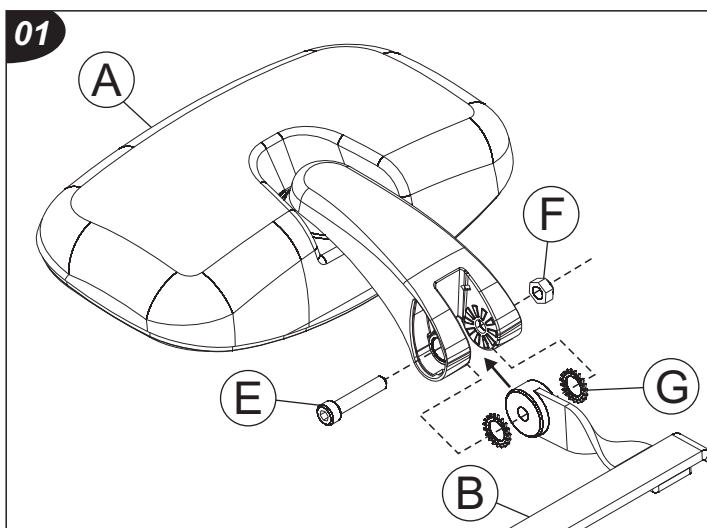
2- Fixar o braço «B» no veículo com parafusos «J», arruelas «H» e «I» nas porcas originais. Para a fixação do outro ponto, utilizar parafuso original do tapa sol.

3- Após fixação do conjunto no veículo, clipar as tampinhas «C» e «D».

ATENÇÃO: É de vital importância verificar o lado correto das tampinhas, pois elas são identificadas com os lados. Se as mesmas forem montadas incorretamente, poderá ocorrer a quebra dos clips.

COMPONENTES

Qtd.	Ref.	Código	Descrição
01	A	M038S.201	CAPA ESP. DE RAMPA
01	B	S326.201	SUB. CONJ. BRAÇO
01	C	M038S.205	TAMPINHA LD
01	D	M038S.206	TAMPINHA LE
01	E	46903	PF. CAB. SEXT. INT. CIL. M-8 X 1,25 X 40
01	F	103551	PO. A.FR. SEXT. M-8 X 1,25
02	G	M044Q.2036	ARRUELA ZINCADO TRAVA BRACO ESP.
02	H	3268	ARRUELA LISA M-8 ZP (DIN 125)
02	I	37877	ARRUELA PRESSAO 5/16" ZB
02	J	108146	PF. CAB. SEXT. M-8 X 1,25 X 25



As marcas mencionadas neste catálogo e as imagens reproduzidas, são de propriedade dos respectivos fabricantes e aqui são utilizadas apenas para indicar a aplicabilidade ou destinação dos produtos fabricados pela Bepo, atendendo ao preceito contido no Art. 132 da lei 9279/96.